

Вспомогательные оборудование для коммутационной модульной аппаратуры



Описание

Вспомогательные оборудование предназначается для обслуживания, контроля и управления электрооборудованием, собранном на базе автоматических выключателей, автоматических выключателей дифференциального тока и выключателей нагрузки. Дополнительное оборудование используется в системах автоматизации технологического оборудования.

Технические характеристики

Параметры		КС-47	АК-47	РММ-47	РН-47	АДЛ-1
Номинальное напряжение, В		380	380	230	230	230
Напряжение срабатывания, В	минимальное	-	-	170±5%	-	-
	максимальное	-	-	270±5%	-	-
Номинальный рабочий ток для категории АС-13, А		3	3	-	-	-
Номинальный рабочий ток для категории DC-12, А		1	1	-	-	-

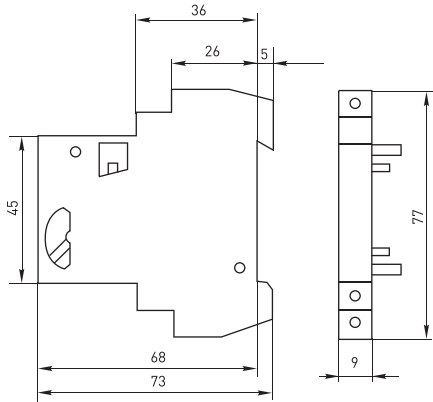
Параметры	ASD-1	AD9	AP9	ЛС-47Т	ADC
Номинальное напряжение, В	230	230	230	230	230
Номинальный рабочий ток кнопки, А	-	-	6	-	-
Номинальный рабочий ток лампы, А	≤20 мА	≤20 мА	≤20 мА	0.5	-
Механическая износостойкость, циклов В-О, не менее	-	250000	250000	-	-
Коммутационная износостойкость, циклов В-О, не менее	-	100000	100000	-	-
Степень защиты	IP20	IP20	IP20	IP20	-
Температура окружающего воздуха	от -40°С до +50 °С				

Изображение	Наименование	Применение	Артикул
	Контакт состояния КС-47	Указывает состояние контакта выключателя при включении (выключении) вручную и после автоматического размыкания, вызванного перегрузкой или коротким замыканием.	ADL02-200
	Аварийный контакт АК-47		ADL02-201
	Расц-ль миним. макс. напряжения РММ-47	Для отключения выключателей при недопустимом снижении или повышении напряжения.	ADL02-202
	Расцепитель независ.РН-47		ADL02-203

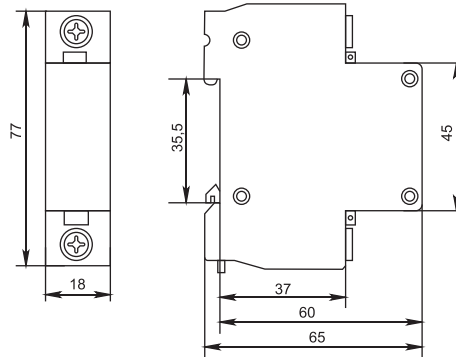
Изображение	Наименование	Цвет	Артикул
	Лампы сигнальные ASD-1/г красный ,AC/DC230В (ANDELI)	●	ADL02-204
	Лампы сигнальные ASD-1/g зелёный ,AC/DC230В (ANDELI)	●	ADL02-205
	Лампы сигнальные ASD-1/y желтый, AC/DC230В (ANDELI)	●	ADL02-206
	Лампы сигнальные ASD-1/b синий, AC/DC230В (ANDELI)	●	ADL02-207
	Лампы сигнальные ASD-1/w белый, AC/DC230В (ANDELI)	●	ADL02-208
	Индикатор фаз LC-47T (LED) AC/DC (ANDELI)	●	ADL02-209
	Лампа сигнальная AD9/b синяя (LED) AC/DC230В (LED) (ANDELI)	●	ADL02-210
	Лампа сигнальная AD9/r красная (LED) AC/DC230В (LED) (ANDELI)	●	ADL02-211
	Лампа сигнальная AD9/g зеленая (LED) AC/DC230В (LED) (ANDELI)	●	ADL02-212
	Лампа сигнальная AD9/y желтая (LED) AC/DC230В (LED) (ANDELI)	●	ADL02-213
	Лампа сигнальная AD9/gr красный+зелёный, AC/DC230В (LED)	● + ●	ADL02-214
	Лампа сигнальная AD9/gy красный+желтый, AC/DC230В (LED)	● + ●	ADL02-215
	Лампа сигнальная AD9/yb желтый+синий, AC/DC230В (LED)	● + ●	ADL02-216
	Лампа сигнальная AD9/gb зелёный+синий, AC/DC230В (LED)	● + ●	ADL02-217
	Лампа сигнальная AD9/gw зелёный+белый, AC/DC230В (LED)	● + ●	ADL02-218
	Выключатель кнопочный красный AP9-22/2 2НО;2НЗ (ANDELI)	●	ADL02-219
	Выключатель кнопочный с индикацией AP9-b синий (LED) 2НО;1НЗ AC/DC	●	ADL02-221
	Выключатель кнопочный с индикацией AP9-r красный (LED) 2НО;1НЗ AC/DC	●	ADL02-222
	Выключатель кнопочный с индикацией AP9-g зеленый (LED) 2НО;1НЗ AC/DC	●	ADL02-223
	Выключатель кнопочный с индикацией AP9-y желтый (LED) 2НО;1НЗ AC/DC	●	ADL02-224
	Розетка ADC-1 1P 10A (ANDELI)	—	ADL02-228
	Розетка AM-Euro с заземляющим контактом на DIN-рейку (ANDELI)	—	ADL13-010
	Звонок ADL-1 на DIN-рейку (ANDELI)	—	ADL02-230

Габаритные и установочные размеры, мм

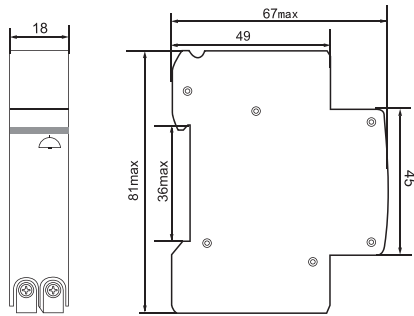
KC-47, AK-47



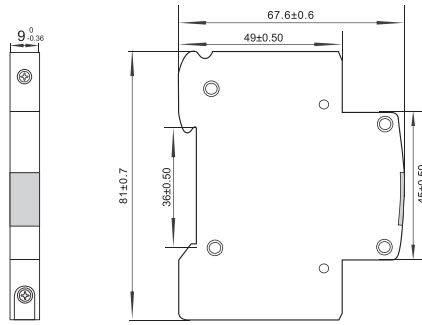
PMM-47, PH-47



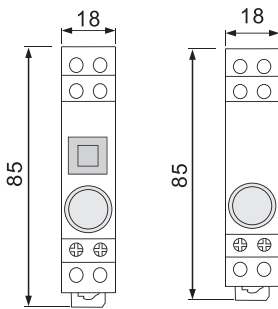
ADL-1



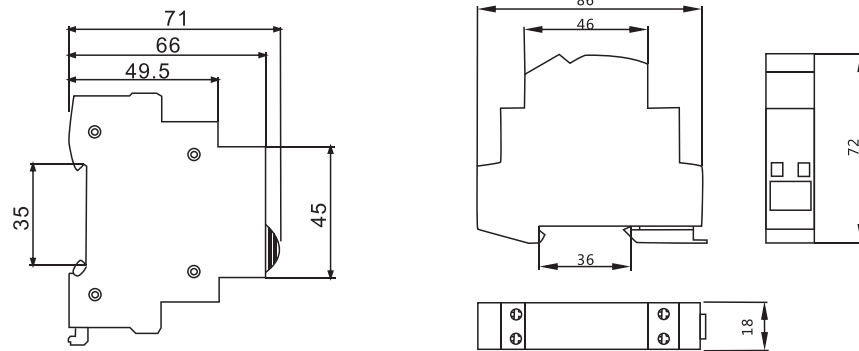
ASD-1



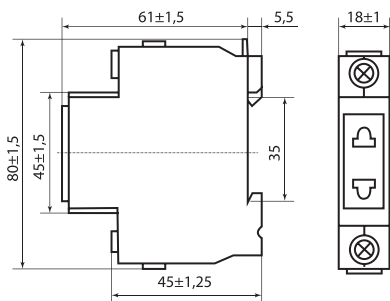
AD9, AP9



ЛС-47Т



ADC-1



ADC-5

