

Ограничители импульсных перенапряжений (УЗИП) серии ВУ1

Описание

Ограничители импульсных перенапряжений серии ВУ1 предназначен для защиты от грозовых перенапряжений электроустановок и коммутационных импульсных перенапряжений в сетях 230/400 В переменного тока частоты 50/60 Гц



ВУ1-B/1P

Ограничители класса В — предназначены для защиты объектов от прямых ударов молнии в систему молниезащиты здания или ЛЭП. Устанавливаются на вводе в здание во вводно-распределительном устройстве (ВРУ) или главном распределительном щите (ГРЩ).

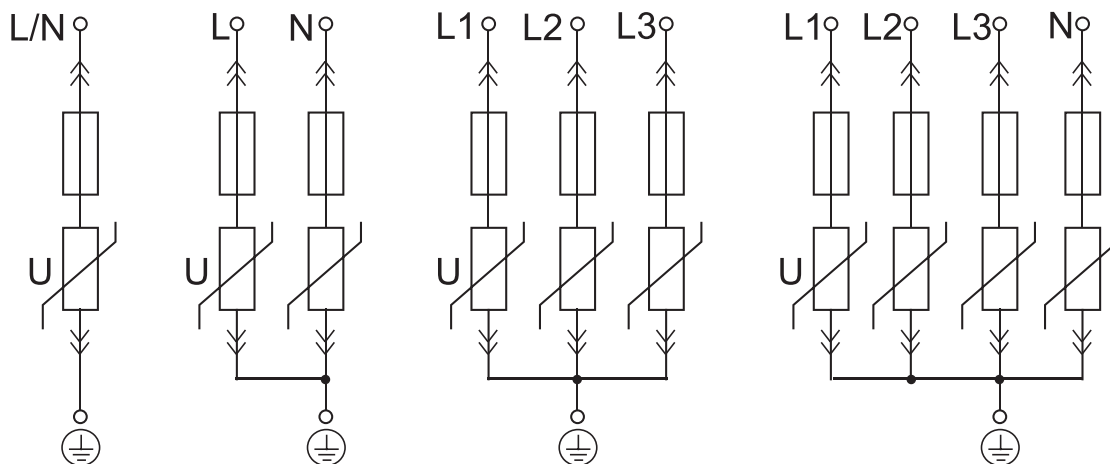
Ограничители класса С — предназначены для защиты электрооборудования объектов от коммутационных помех или как вторая ступень защиты при ударе молнии. Устанавливают в местных распределительных щитах.

Ограничители класса D — предназначены для защиты электронной аппаратуры от остаточных бросков напряжений, коммутационных перенапряжений и высокочастотных помех. Устанавливаются непосредственно возле оборудование



Технические характеристики

Параметры	ВУ1-B (I)	ВУ1-C (II)	ВУ1-D (III)
Номинальное рабочее напряжение, В	400	400	230
Максимальное рабочее напряжение, В	440	440	
Номинальный разрядный ток 8/20 мкс, кА	30	20	5
Максимальный разрядный ток 8/20 мкс, кА	60	40	10
Уровень напряжения защиты, не более, кВ	2	1.8	1
Время реакции, не более, нс	25	25	25
Диапазон рабочих температур, °С	от -40 до +85		
Климатическое исполнение	УХЛ4		

Схема подключения



Номенклатура

Изображение	Наименование	Номин. разрядный ток 8/20мкс, In, кА	Номинальное рабочее напряжение, В	Артикул
 <p>BY1-B/1P</p>	BY1-B 1P	30	400	ADL05-001
	BY1-B 2P			ADL05-002
	BY1-B 3P			ADL05-003
	BY1-B 4P			ADL05-004
 <p>BY1-C/2P</p>	BY1-C 1P	20	400	ADL05-005
	BY1-C 2P			ADL05-006
	BY1-C 3P			ADL05-007
	BY1-C 4P			ADL05-008
 <p>BY1-D/3P</p>	BY1-D 1P	5	230	ADL05-009
	BY1-D 2P			ADL05-010
	BY1-D 3P			ADL05-011
	BY1-D 4P			ADL05-012

Габаритные и установочные размеры, мм

