

Выключатели нагрузки серии ANH30

Описание

Выключатели нагрузки ANH30 являются механическими коммутационными аппаратами и применяются в электрических цепях переменного тока частотой 50/60 Гц с номинальным напряжением 240/415 В в качестве основного выключателя. Выключатели нагрузки используются в вводно-распределительных устройствах для жилых и общественных зданий и сооружений для оперативного включения/выключения отдельных групп электропотребителей.



ANH30-125 1P

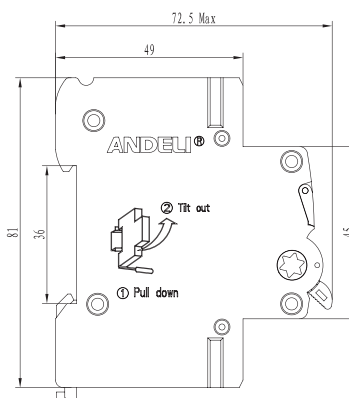
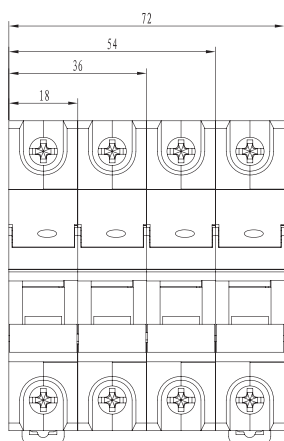
Технические характеристики

Наименование параметра	Значения
Номинальное напряжение изоляции U_i , В	500
Номинальное напряжение U_e , В	230/400
Номинальный ток, А	20-125
Номинальный кратковременно выдерживаемый ток I_{cw}	12I _e , 1с
Номинальная наибольшая дифференциальная включающая и отключающая способность	3I _e , 1.05U _e cosφ=0.65
Номинальная отключающая способность короткого замыкания	20I _e , t=0.05с
Категория применения	AC-22A
Электрическая износостойкость, циклов В-О	1500
Механическая износостойкость, циклов В-О	8500
Степень защиты выключателя	Ip20
Момент затяжки, Н·м	3,5
Сечение подключаемого провода, мм ²	До 50
Рабочая температура	от -25 до +40







ANH30-125 2P

Габаритные и установочные размеры, мм



Номенклатура

Изображение	Номинальный ток, А	Наименование	Артикул
 <p>AHL30-125 1P</p>	20	AHL30-125 1P 20A	ADL04-001
	32	AHL30-125 1P 32A	ADL04-002
	63	AHL30-125 1P 63A	ADL04-003
	100	AHL30-125 1P 100A	ADL04-004
	125	AHL30-125 1P 125A	ADL04-005
 <p>AHL30-125 2P</p>	20	AHL30-125 2P 20A	ADL04-006
	32	AHL30-125 2P 32A	ADL04-007
	63	AHL30-125 2P 63A	ADL04-008
	100	AHL30-125 2P 100A	ADL04-009
	125	AHL30-125 2P 125A	ADL04-010
 <p>AHL30-125 3P</p>	20	AHL30-125 3P 20A	ADL04-011
	32	AHL30-125 3P 32A	ADL04-012
	63	AHL30-125 3P 63A	ADL04-013
	100	AHL30-125 3P 100A	ADL04-014
	125	AHL30-125 3P 125A	ADL04-015
 <p>AHL30-125 4P</p>	20	AHL30-125 4P 20A	ADL04-016
	32	AHL30-125 4P 32A	ADL04-017
	63	AHL30-125 4P 63A	ADL04-018
	100	AHL30-125 4P 100A	ADL04-019
	125	AHL30-125 4P 125A	ADL04-020